

# Түркістан облысы Келес ауданы Абай ауылы №13 колледж МКҚК

*Тақырыбы: "Әмбебап барабанды аппарат".*



Орындаған: арнайы пән оқытушысы  
Дустанов Бахтиёр

№13 КОЛЛЕДЖ МКҚК  
Абай ауылы,  
[Lisei\\_13@mail.ru](mailto:Lisei_13@mail.ru)

Абай-2021

## “Әмбебап барабанды аппараттың жұмыс істеу тәсілі

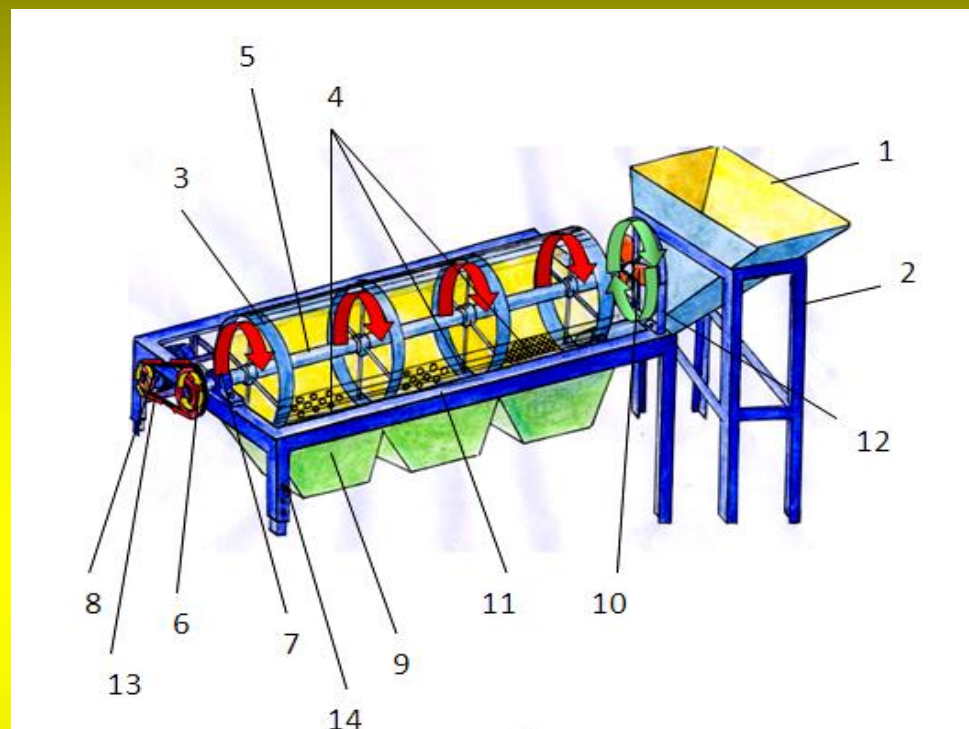
- Барабанның білігі қаңқадағы екі шарикті подшипникке орнатылған. Барабан білігінің сол жақ ұшына шпонкамен шкив орнатылған. Барабанның негізінен диаметрі 400 мм, айлана бойы үш түрлі тор тартылған. Барабанның диаметрі 400мм, ұзындығы 3000мм, айналу жиілігі 600 айн/мин. Барабан асты болат қаңылтырдан қапталған. Агрегат металл қаңылтырмен жабық түрде жасалған. )құмды және дәнді дақылдарды аппаратқа салу үшін арнайы бункер орнатылған болып, бункердің төменгі тарапында реттеуіш орнатылған.

Аппараттың оң жағындағы бункер алдында желдеткіш орнатылған, желдеткіш 220 в ток көзімен қоректенеді. Аппарат 220 в ток көзінде және қолда арнайы кілім көмегінде де жұмыс істей береді.

Аппарат- сағатына 3-3,5 тоннаға дейін құмды елейді және дәнді дақылдарды тазалайды.

## Техникалық сипаттамасы:

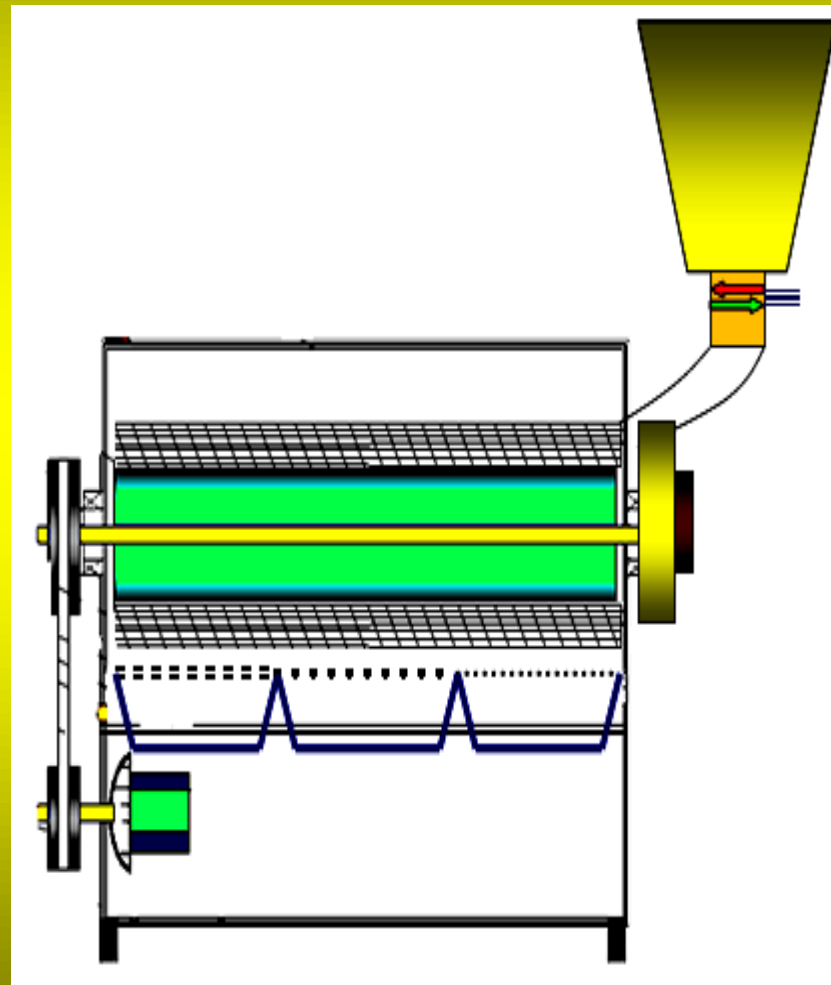
- Биіктігі - 175см
- Ені- 60см
- Ұзындығы - 400см
- Жұмыс өнімділігі –3,0-3,5 т/сағ
- Жалпы салмағы – 95кг
- Электрдивигатель қуаты - 2,2квт
- Айналым саны – 1350 айн/мин



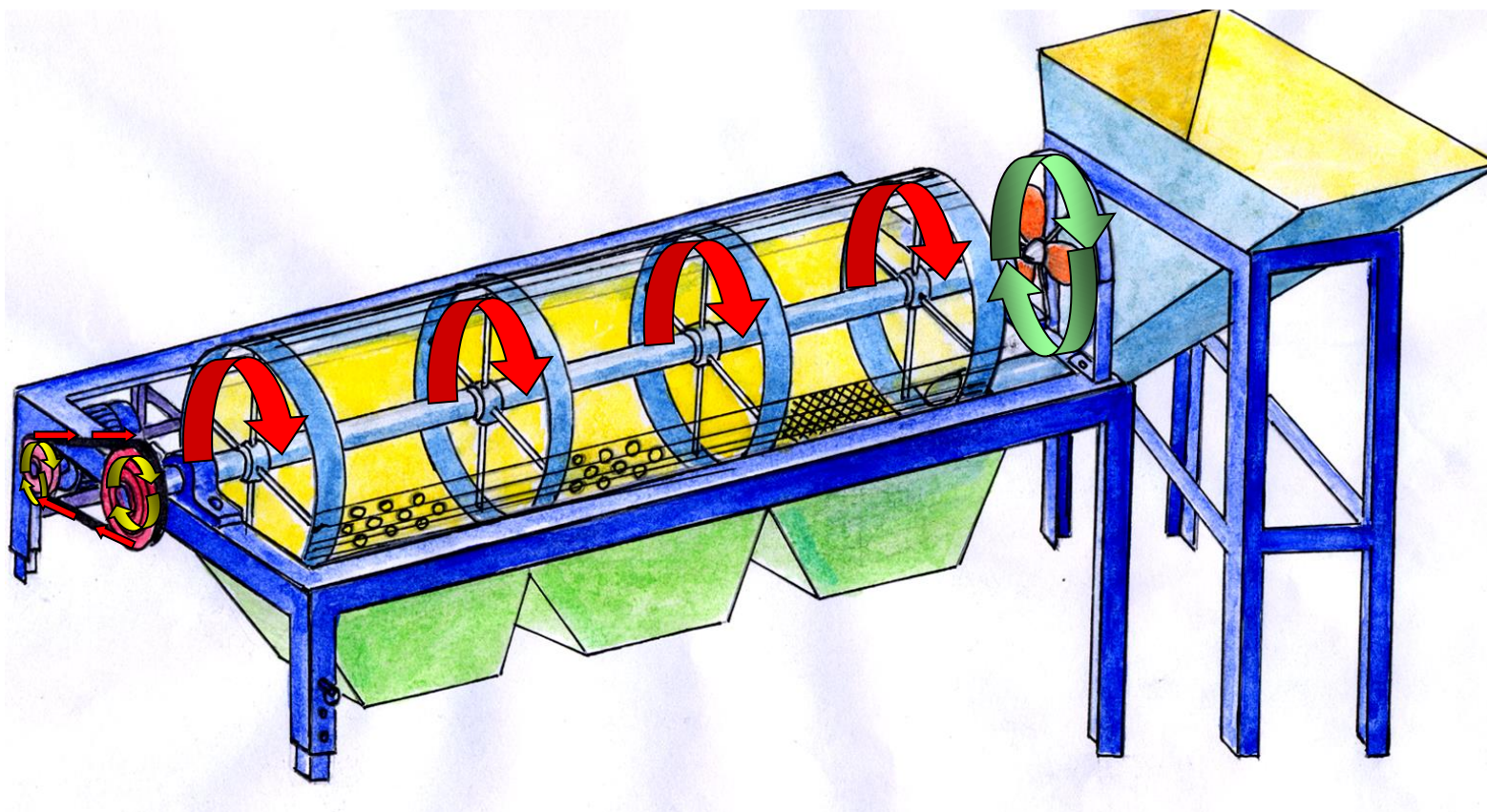
- 1-бункер; 2-бункер қанқасы;  
3-торланған барабан; 4-торлар;  
5-барабан білігі; 6-барабан шкиві;  
7-шарикті подшипник;  
8-элетрқозғалтқыш;  
9-дән (шаң) түсетін воронка;  
10-желдеткіш; 11-барабан қанқасы;  
12-реттеуіш «заслонка»;  
13-резенкелі белдік.

## *Техникалық сипаттамасы:*

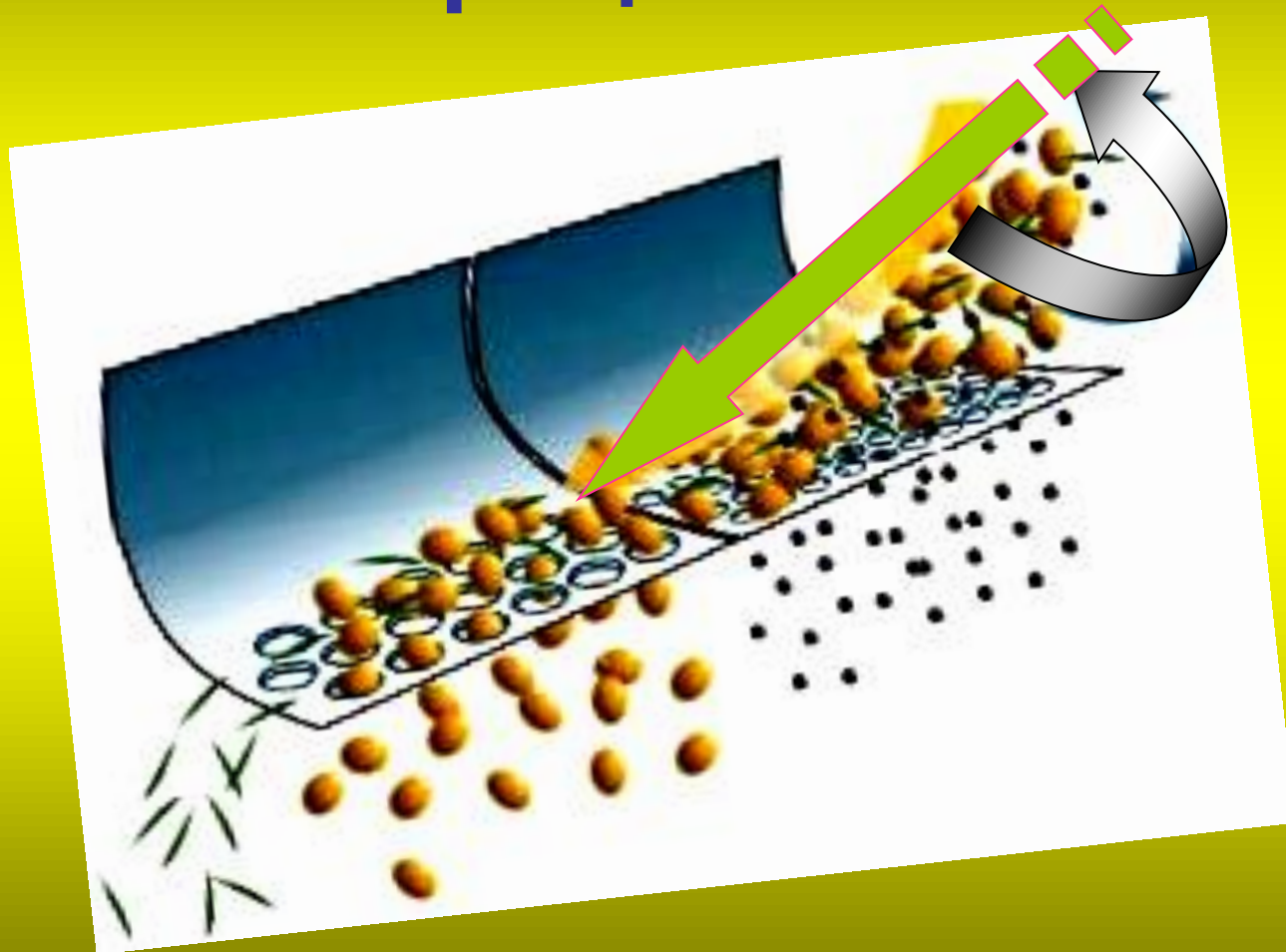
- Әмбебап барабанды аппарат 380В, 220В ток жүйесіне қосылған жағдайда жұмыс істейді.
- Бұл аппарат шағын және салмағы жағынан жеңіл.
- Кез келген дала алқаптарында тасымалданып қолдануға ыңғайлы.



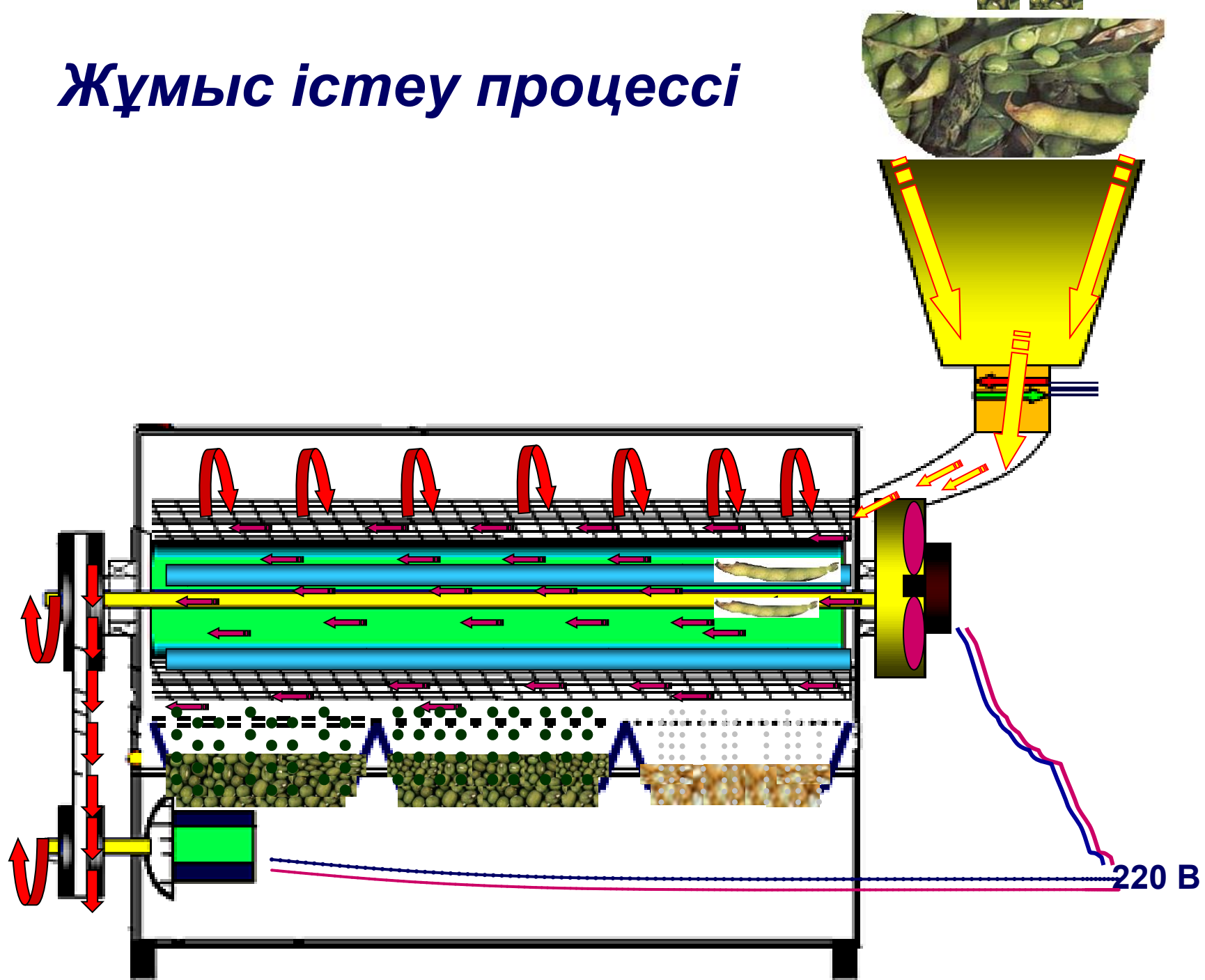
# Аппараттың жалпы көрінісі



# Құмды елеу және дәнді дақылдарды тазалау процесі



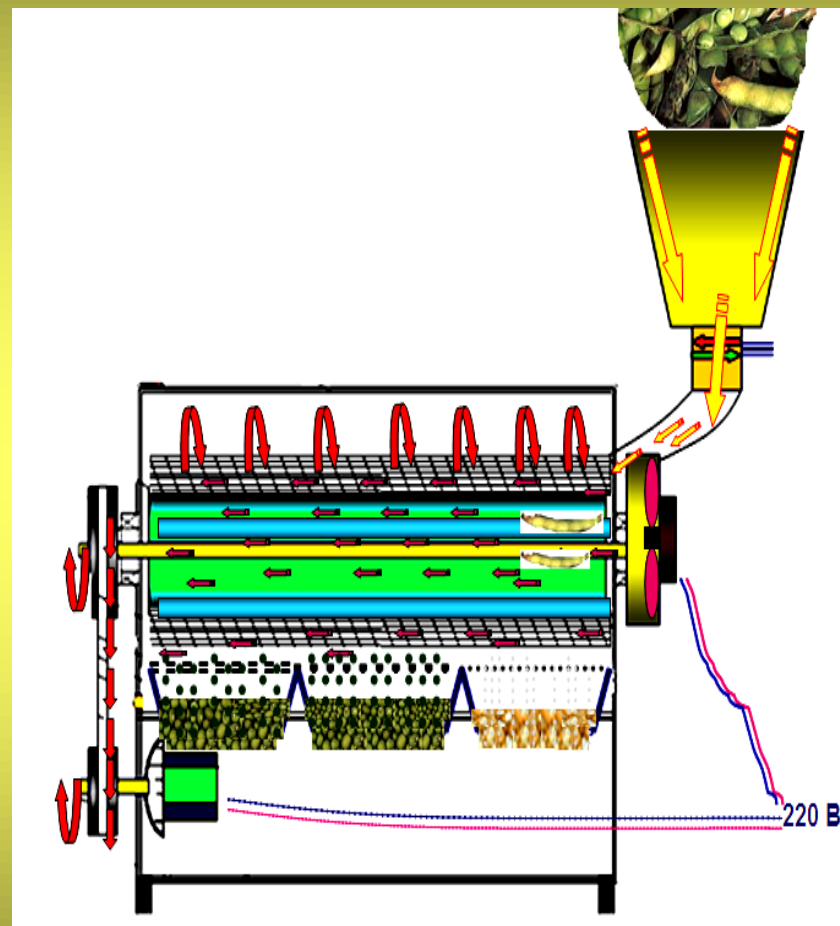
# Жұмыс істеу процесі



# Әмбебап барабанды аппараттың тиімділігі

Тоқтаусыз қозғалу нәтижесінде және вибрацияның жоқ болуы есебінен, құм, дән немесе майда бөлшектер тор тесіктерінен қиналмай өтеді. Егер тастар, кесектер жиналып қалған кезде барабанның соңғы жағынан есікшеден түсіріп тастайды.

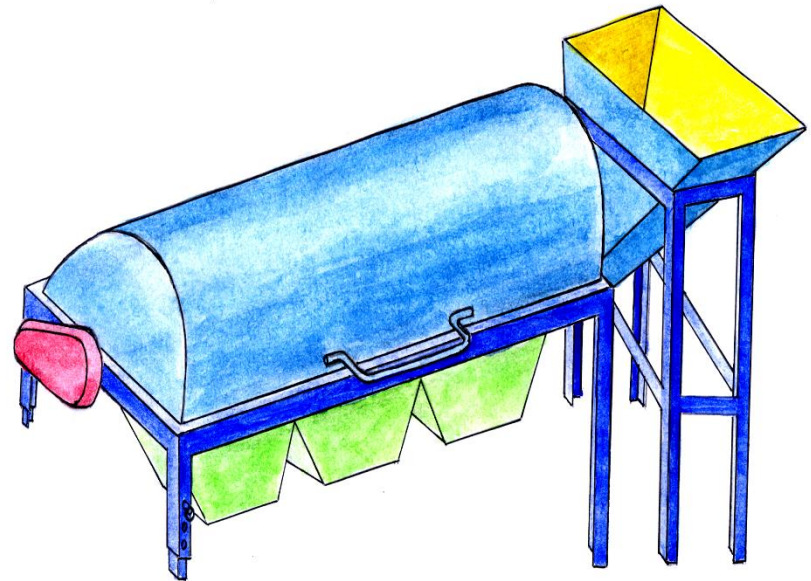
Егер тор жайма түрде болғанда, құм және дәндер мен майда бөлшектер толық түспей вибрация есебінен тор тесігінен секіріп түспей өтіп кететін жағдайлар болады. Сондықтан құмды және дәнді дақылдарды тазалайтын барабанды аппарат қолданады. Барабан торларынан құмды және дәндерді абайлап үздіксіз түсіріп отырады, ешбір кедергісіз және торлардың тесіктері бітелуден сақталады, ал жайма торларда мұндай мүмкіншіліктер жоқ.





# Техника қауіпсіздігі ережесі.

- 1. Жұмысшы ықшам киім (комбинизон) және көзге шаң тозан түсірмейтін арнайы көзілдірік қолданып жұмыс істеуі тиіс.
- 2. Аппаратта алғашқы жардем жасауға қажетті дәрі-дәрмек пакеті болуы керек.
- 3. Электр тогы тораптары (кабель) бүтін, сенімді болғаны жөн.
- 4. Аппарат жұмыс істеп тұрған кезінде мүлдем барабан ортасына қол салуға болмайды.
- 5. Аппарат жерге жалғанған болсын (заземление).



# Пайдаланылған әдебиеттер тізімі.

- 1.«Болашақтың іргесін бірге қалаймыз» Қазақстан Республикасының Президенті Н.Ә.Назарбаевтың Қазақстан халқына Жолдауы.
2. «Газ және элетрмен пісіру» Т.Шакирова, М.Маметсупиев.  
«Фолиант» баспасы Астана 2011
- 3.«Агрномия негіздері» Ш.Жаңабаев, С.Арыстанғұлов  
«Фолиант» баспасы Астана 2007
4. «Газбен пісірушілермен кесушілердің анықтамалығы»  
«Фолиант» баспасы Астана 2007.
5. «Материалтану және жөнжеу жұмыстарының негіздері»  
Мектеп баспасы Алматы-1972.
6. «Электротехника және өндірістік электроника негіздері»  
В.Е.Китаев, Л.С. Шляпинтох «Мектеп» Алматы 1972